



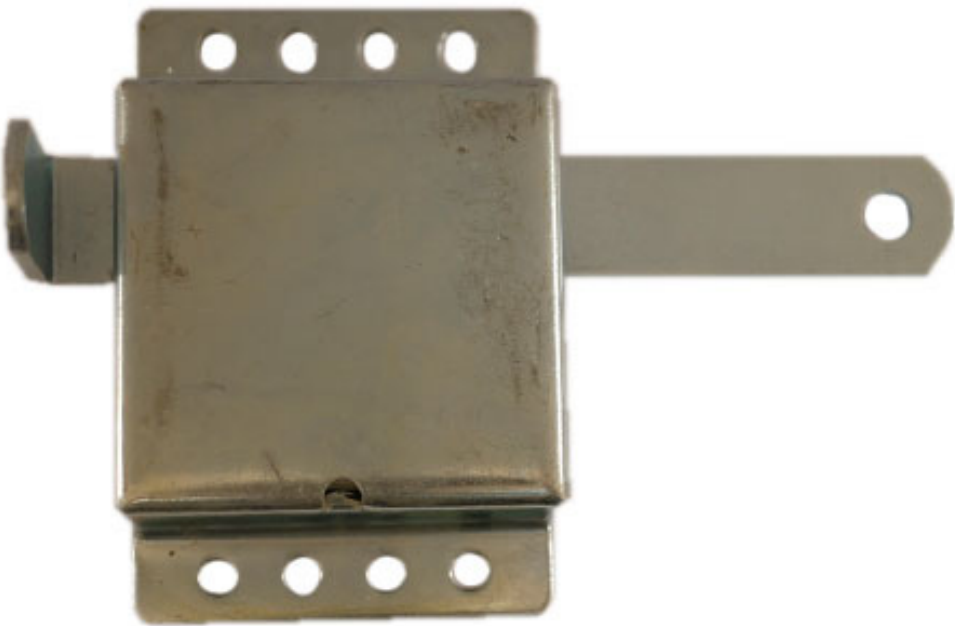
# **Garageport tilbehør**

# **Udvendig frikobling**

# **&**

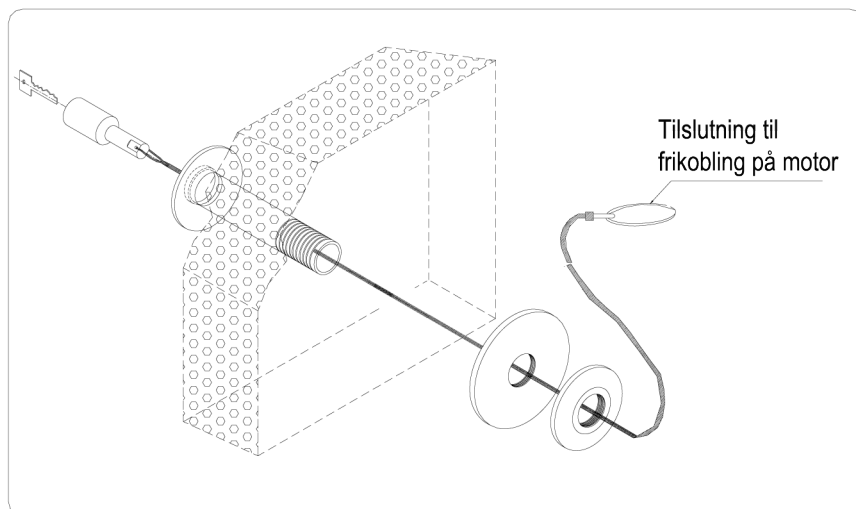
# **skudrigle**

**Monteringsvejledning**



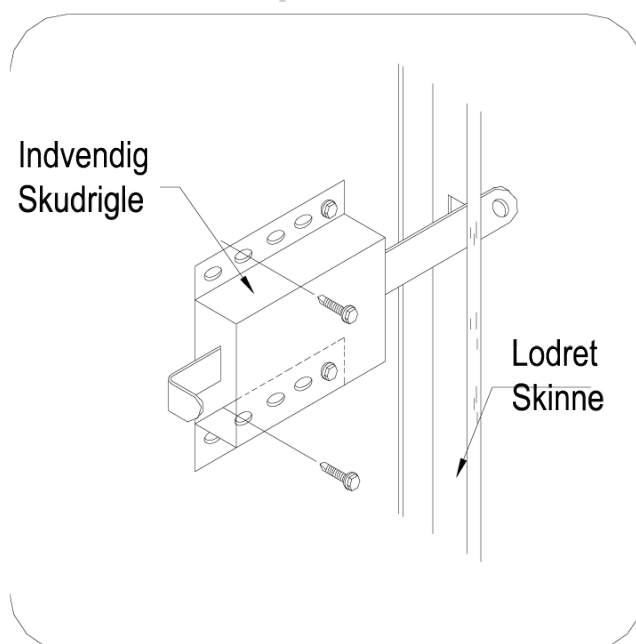
# 1. Udvendig frikobling med nøgle

Sikkerheds udstyr til at frikoble motor i tilfælde af strømsvigt. Normal placeres frikobling så højt som muligt på garageport. Benyt boremaskine (Ø16 eller Ø20) til at lave hul til frikoblingen. Sammensæt og fastgør frikobling som anvist herunder. Fastgør skruer så godt som muligt og tilslut snor til motorens frikobling.



# 2. Skudrigle

Ekstra sikkerheds foranstaltning til garageport. Placer rigle i på indvendig side af garageport så den passer med hul i den lodrette skinne. Skudriglen skal kunne bevæge sig frit. Se figur herunder.



**FÅ MERE INFORMATION OM PORTE OG TILBEHØR**

**PÅ VORES HJEMMESIDE**

**www.Bango<sup>®</sup>.DK**

**BANGO A/S**

**Højgårdsvej 25, Thorning, 8620 Kjellerup  
86822088 | info@bango.dk**